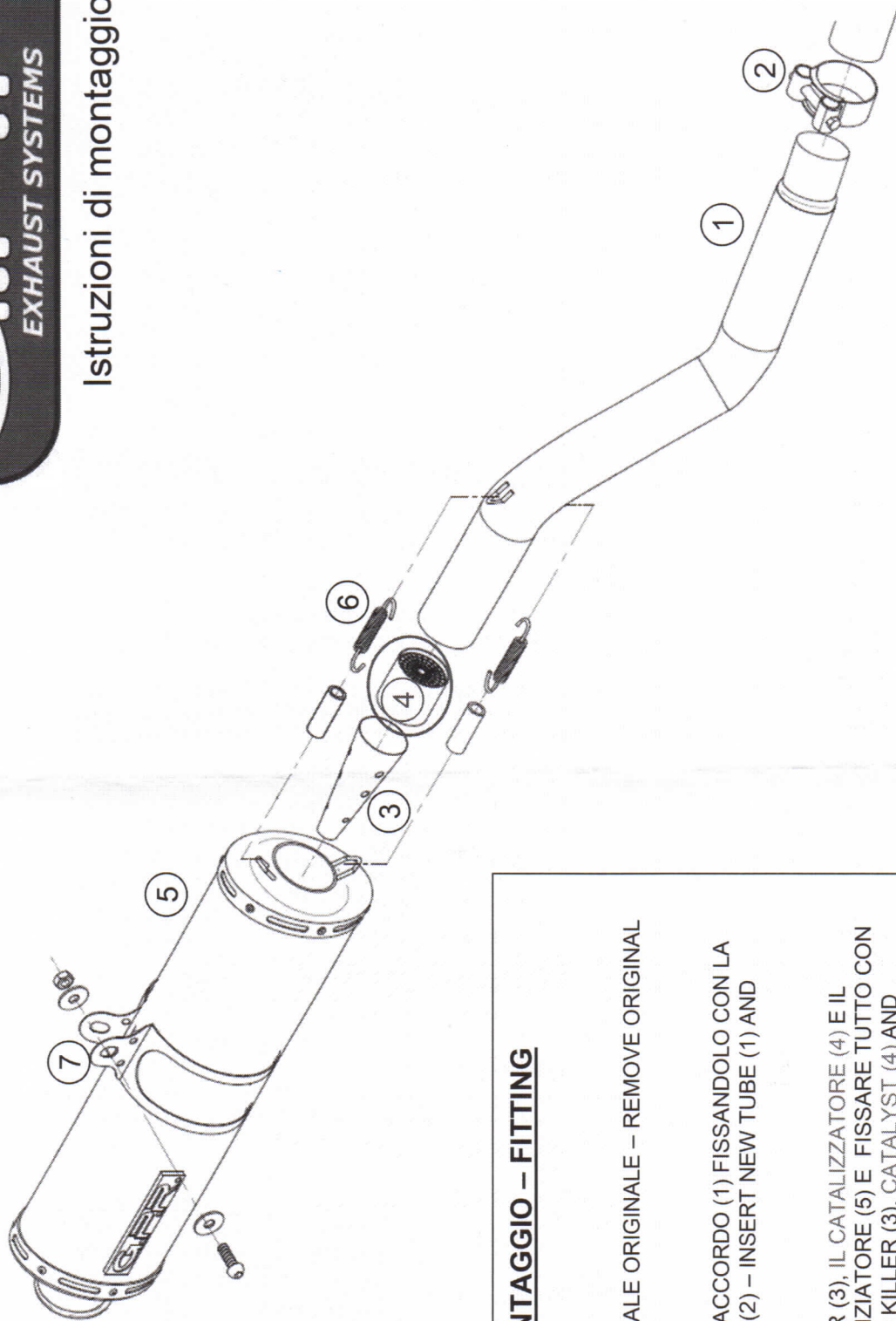


## Istruzioni di montaggio



### **ISTRUZIONI DI MONTAGGIO – FITTING**

### **INSTRUCTION**

- 1 – SMONTARE IL TERMINALE ORIGINALE – REMOVE ORIGINAL SYSTEM.
- 2 – INSERIRE IL NUOVO RACCORDO (1) FISSANDOLO CON LA FASCETTA STRINGITUBO (2) – INSERT NEW TUBE (1) AND FIX IT WITH COLLIER (2).
- 3 – INSERIRE IL DB KILLER (3), IL CATALIZZATORE (4) E IL RACCORDO (1) NEL SILENZIATORE (5) E FISSARE TUTTO CON LE MOLLE (6) – INSERT DB KILLER (3), CATALYST (4) AND TUBE (1) INTO SILENCER (5) AND FIX IT WITH SPRINGS.
- 4 – AVVOLGERE IL SILENZIATORE (5) CON IL FASCIONE (7) E FISSARLO AL TELAIO – WRAP BIG CLAMP (7) AROUND SILENCER (5) AND FIX IT TO CHASSIS

ATTENZIONE: IL CATALIZZATORE E' PRESENTE SOLO NELLA VERSIONE CATALIZZATA (RICHIESTA E SPECIFICATA IN FASE D'ORDINE)  
WARNING: CATALYST IS INCLUDED IN CATALYZED VERSION ONLY (IF REQUESTED AND SPECIFIED WHILE ORDERING)